

Multiterritorial arbeiten mit
ACTIVE.T, OKAY.III und MEMO.S Staffeltisch

NEUE BÜROWELTEN FÜR MOBILE MENSCHEN.

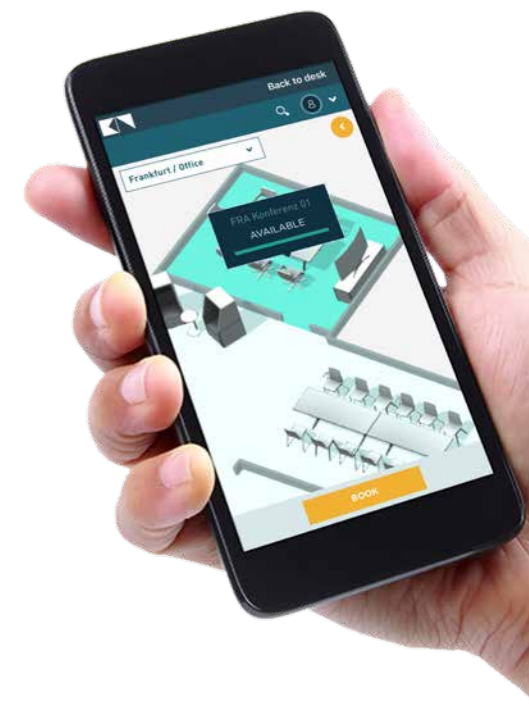
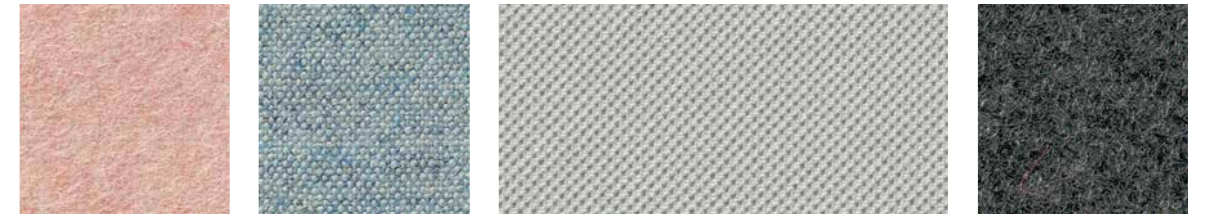


Für mehr Vielfalt – auch in der Flächenplanung.

Bürowelten sind heute weitaus weniger statisch als früher. Flexible Arbeitsplätze, Besprechungsecken, Relaxbereiche, Telefonzellen, Kreativ-Lounges – all das lässt sich mühelos in Bestandsgebäude integrieren und dabei noch Bürofläche einsparen.

Wie es aussehen kann, wenn Sie Ihre Mitarbeiter mobilisieren, das zeigen wir Ihnen auf den folgenden Seiten. **Entdecken Sie die Vielfalt multiterritorialer Büros und sehen Sie sich an, wie sich diese in verschiedenen, zu Ihrer Arbeitskultur passenden Stilwelten präsentieren.**

Investieren Sie die Mittel, die Sie durch eine rationale Flächenplanung gewinnen, in zukunftsweisende Einrichtungslösungen. Es lohnt sich!



ALLES EINE FRAGE DES STILS.

Unsere vier Stilwelten bieten eine gute Orientierung, wenn es darum geht, Ihre besondere Arbeitskultur und Ihr Corporate Design in maßgeschneiderte Raumkonzepte zu übersetzen.

Im Vordergrund stehen **ACTIVE.T Tische und OKAY.III Drehstühle**, das Besprechungszimmer unten rechts ist in der Stilwelt **FLOW** gehalten, ihm gegenüber präsentieren wir eine Meetingsituation in der Stilwelt **PURE. TIMELESS** ist der Stil des oberen mittigen Schulungsraums, während der Meetingraum mit interaktiver Wand oben links in **VISION** gestaltet ist. Die Lounge-Möbel stammen aus unserer NET.WORK.PLACE Organic Serie.



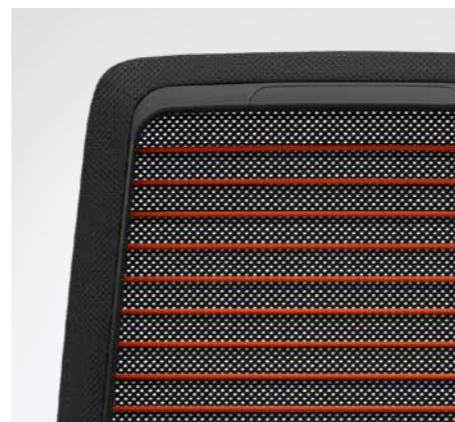
Produkte:
ACTIVE.T Einzelarbeitsplatz, OKAY.III Drehstuhl, ACTA.PLUS Locker, Besprechungstisch,
MOVE.MIX Barhocker, MEMO.S Staffeltisch, NET.WORK.PLACE Organic



Produkte:
ACTIVE.T Bench, OKAY.III Drehstuhl, ACTA.PLUS Locker, QUIET.BOX Duo, THINK.TANK, NET.WORK.PLACE Elemente, Besprechungstisch mit Quadratrohr

ARBEITSWELT IN BEWEGUNG.

**Drehstuhl
mit Bounce-Effekt:**
Die flexible Rückenlehne
des OKAY.III animiert zu
mehr Bewegung, fördert
die Durchblutung und lädt
zum gesunden Sitzen ein.



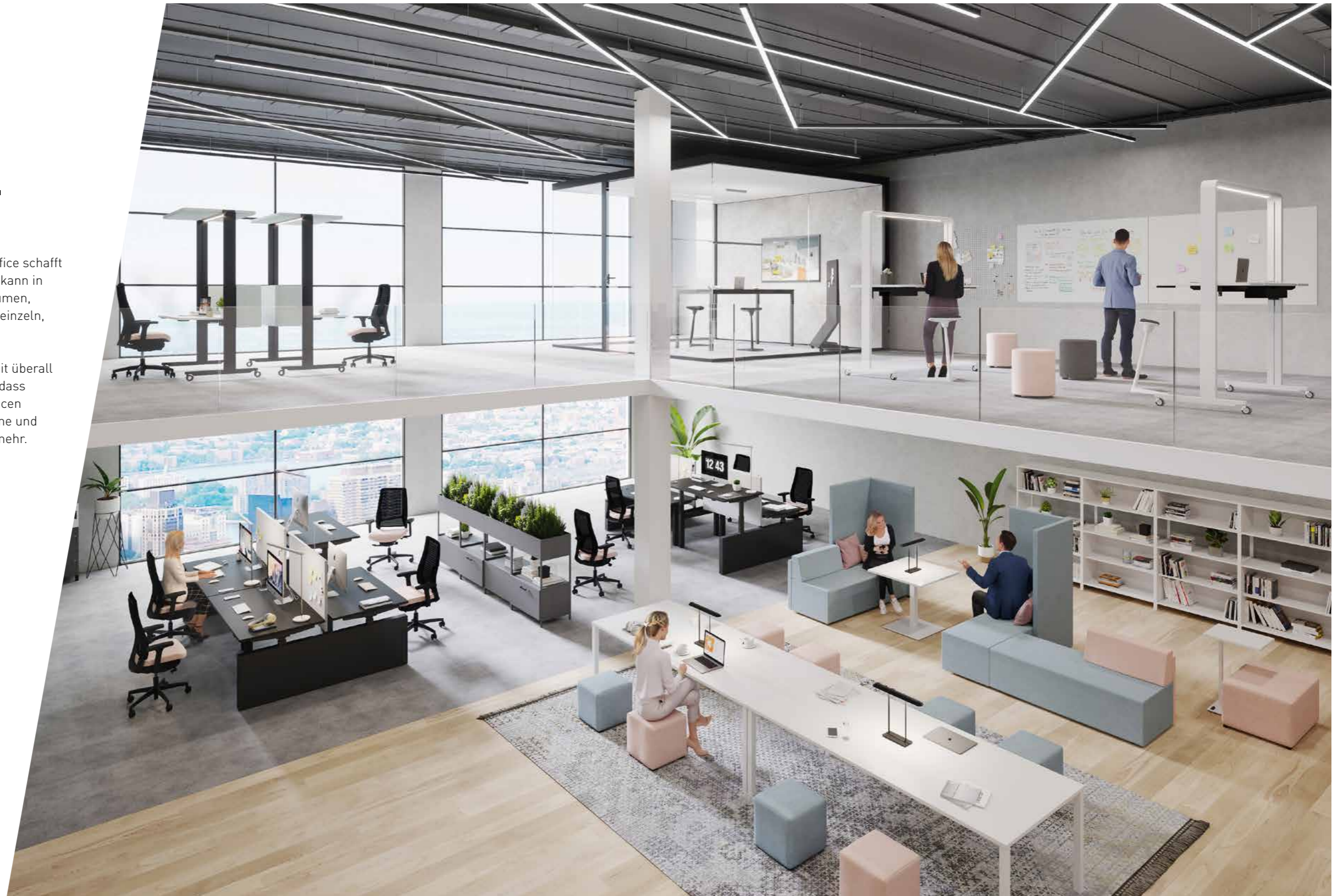
Die Digitalisierung macht es möglich, Arbeit viel freier zu gestalten. Wenn Ihre Teams häufig im Außendienst, auf Dienstreisen oder in Besprechungen sind, brauchen sie keine fest zugewiesenen Arbeitsplätze. Auch Homeoffice und Teilzeitarbeit sind Argumente für flexible Arbeitsplatzmodelle.

Je nach aktueller Aufgabe wählt man das, was gerade passt. Hier eine **ACTIVE.T Bench** mit einem **OKAY.III Drehstuhl** oder eine Meetinglösung wie den **THINK.TANK** oder die **QUIET.BOX Duo**.

OPEN SPACE SMART ORGANISIERT.

Agiles Arbeiten eröffnet Chancen – das Open Space Office schafft die Voraussetzungen dafür: Multiterritoriales Arbeiten kann in einem vielfältigen und inspirierenden Angebot aus Räumen, Arbeitsplätzen und Flächen stattfinden. Im Team oder einzeln, kommunikativ oder konzentriert.

Wie organisieren wir diese Räume effizient, wenn Arbeit überall stattfindet? Mit **K+N SMART.OFFICE** sorgen wir dafür, dass die Herausforderungen der neuen Arbeitswelt zu Chancen werden. Per App können Mitarbeiter freie Meetingräume und Arbeitsplätze einfach finden und buchen – und vieles mehr.



K+N SMART.OFFICE ist ein digitaler Service, der agile Arbeitskulturen effizient und einfach organisiert: Die App zeigt freie Arbeitsplätze an, unterstützt bei der Raumbuchung und hilft, die Kollegin oder den Kollegen zu finden. Facility Manager können damit jederzeit die Auslastung der Flächen und Ressourcen analysieren, planen und optimieren.



Produkte:
ACTIVE.T Doppel-Bench mit Wange, OKAY.III Drehstuhl, ACTA.PLUS Vertikalschrank,
BASIC.4 Tischprogramm, NET.WORK.PLACE Elemente, K+N STANDBY.OFFICE 2.0

INFORMELLER OFFICE CHIC.

Es gibt so viele Möglichkeiten, den Open Space mit kommunikationsfördernden Einrichtungslösungen auszustatten! Dank der zahlreichen Formen, Materialien und Farben sind Sie in der Gestaltung völlig frei.

Für informelle Meetings eignen sich Podeste oder mit NET.WORK.PLACE Organic ausgestattete Lounge-Ecken, für schnelle Besprechungen im Stehen oder längere Präsentationen im Sitzen gibt es unsere **MEMO.S Staffeltische**. Alle persönlichen Dinge sind im ACTA.PLUS Locker sicher verstaut.

MEMO.S Staffeltisch
mit seitlichen
Verblendungen in
unterschiedlichen
Farben.

Produkte:
MEMO.S Staffeltisch, QUICK.II, NET.WORK.PLACE Organic, ACTA.PLUS Locker,
Podeste, QUIET.BOX Organic, OKAY.III Drehstuhl

Ganz gleich, wie Ihre Arbeits-
kultur aussieht, wir entwickeln
maßgeschneiderte Lösungen
dafür.

ACTIVE.T
OKAY.III
MEMO.S

KEEP ON MOVING. ACTIVE.T



ACTIVE.T

- + Als Einzel- und Bench-Arbeitsplatz
- + Im Bereich von 650 mm bis 1.300 mm motorisch höhenverstellbar, schnell und geräuscharm
- + Einzeltische mit T-Fuß und symmetrischem Gestell
- + Horizontale Kabelführung über klappbare Kabelwannen in zwei Höhen
- + Stoffbezogene Flyby- und Tischpaneele zur Klemmbefestigung an die Tischplatte
- + Platte in Kunststoff uni und Dekor
- + Gestell in weiß, alufarbig oder schwarz

K+N SMART.OFFICE READY

- + Ermöglicht optimierte Organisation von Arbeitsumgebungen durch Nutzung der entsprechenden Desktop-App
- + Serienmäßige, smartfähige Motorsäule
- + Smarte Nutzung mit Adapter für ID-Connect Mini

OKAY.III UND MEMO.S

OKAY.III

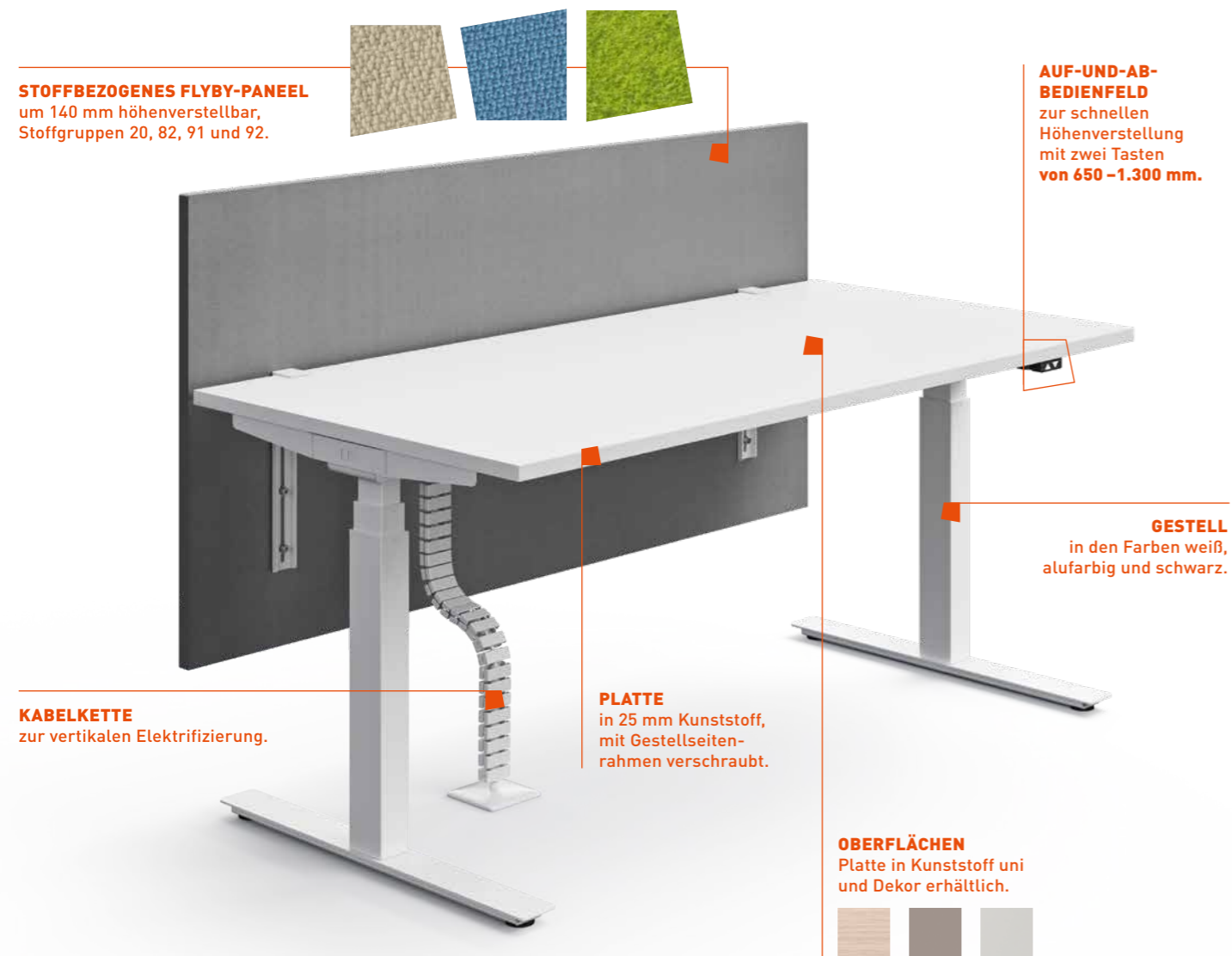
- + Zwei Rückenvarianten wählbar: **Strickrücken**, über farbige Bounce-Bänder gespannt, oder **Vollpolster** auf 3D-Netzgewebe
- + Integrierte Lordosenstütze, asymmetrisch in Höhe und Tiefe verstellbar
- + vsp®-Synchronmechanik mit einem Synchronverhältnis von 1:2,6 und einem Öffnungswinkel von 30°
- + Individuelle Gewichtsanzpassung von 45 bis 120 kg
- + 3 Armlehnenvarianten verfügbar
- + Nackenstütze und Kleiderhaken jeweils (auch in Kombination) nachrüstbar



MEMO.S Staffeltisch

- + Fixe Sitz- und Stehhöhe für mehr Flexibilität und Mobilität in Meetings
- + Für multifunktional genutzte Seminar- und Schulungsräume
- + Optional mit drehbaren Multifunktions-Steckdosen
- + Seitliche Verblendungen zur Kabelführung in verschiedenen Farben erhältlich
- + Einfache Handhabung und platzsparende Lagerung

KEEP ON WORKING. ACTIVE.T



K+N SMART.OFFICE

Gelassen in der agilen Arbeitskultur ankommen – mit smarter Unterstützung.

Wie organisieren wir Räume und Prozesse effizient, wenn Arbeit überall stattfindet? Wie ermöglichen wir agilen Projektteams, strukturiert zu arbeiten und dabei gesund zu bleiben? **K+N SMART.OFFICE** vernetzt Raum, Mobiliar und Mensch und macht diese Herausforderungen so zu Chancen.

K+N SMART.OFFICE ist ein digitaler Service, der Flächen einfach organisiert und effizient nutzbar macht. Dazu werden Sensoren in Räumen und an Möbeln installiert. Genutzt werden kann **K+N SMART.OFFICE** per App oder vom Desktop aus.

Das System umfasst **drei Module**, die Sie entsprechend Ihrer Bedürfnisse einzeln oder kombiniert in Ihre Infrastruktur integrieren können.



Mit **K+N SMART.OFFICE STUDY**

machen Sie die Raum- und Möbelnutzung transparent und Optimierungspotenziale sichtbar – so steigern Sie Ihre Flächeneffizienz.

- + Nutzung und Auslastung von Flächen und Ressourcen erkennen
- + Daten in Echtzeit abrufen
- + Umfangreiche Auswertungen für neue, effiziente Raum- und Flächenplanungen nutzen

Mit **K+N SMART.OFFICE WELLNESS**

können Mitarbeiter ihren Arbeitsplatz auf individuelle Bedürfnisse einstellen. Das erhöht Ihre Arbeitgeberattraktivität.

- + Persönliche Einstellungen (Tischhöhe) können „mitgenommen“ werden
- + Mitarbeiter werden ans Aufstehen erinnert
- + Motivation zu Bewegung wird erhöht durch das Definieren von Zielen und Auswertungen

Mit **K+N SMART.OFFICE COMPANION**

können Mitarbeiter Räume und Arbeitsplätze einfach buchen. Damit wird die Organisation dynamischer Arbeitskulturen effizient.

- + Freie Räume und Arbeitsplätze finden und buchen
- + Filtern nach Personenzahl und Ausstattung
- + Touch-Bildschirm an den Besprechungsräumen, Sofort-Buchung möglich
- + Kollegen finden

Jetzt entdecken auf
[smart-office.de](https://www.smart-office.de)

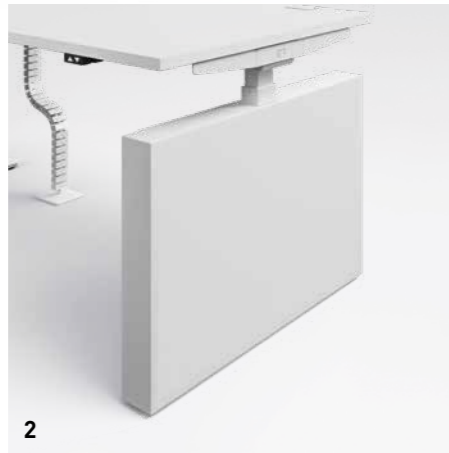
DETAILS



1 | BENCH-ANLAGE

In den Breiten 1.200 mm bis 1.800 mm, in den Tiefen 1.480 mm, 1.680 mm und 1.880 mm erhältlich.

1



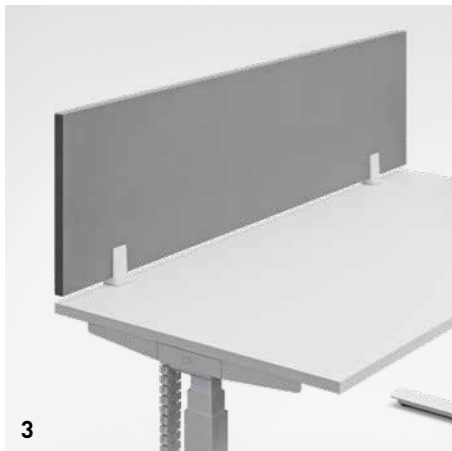
2



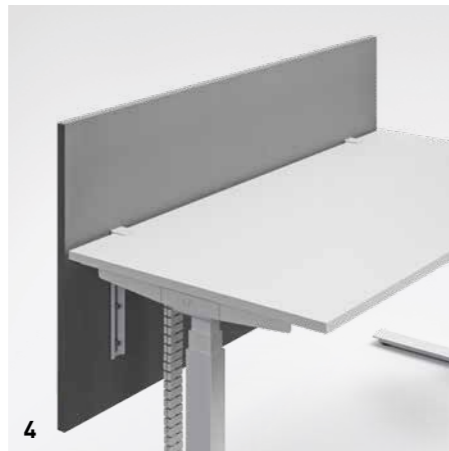
2

2 | SEITENVERKLEIDUNG METALL

für Einzeltisch und Bench-Anlage, mit Höhenausgleich 10 mm in entsprechender Tischtiefe, optional einseitig oder beidseitig wählbar. Kabeldurchführung nicht vorgesehen.



3



4

3 | STOFFBEZOGENES TISCHPANEEL

wird an die Plattenhinterseite mit Klemmadapter befestigt.

4 | FLYBY-PANEEL

um 140 mm höhenverstellbar.



5

5 | KUNSTSTOFFPLATTE IN 25 MM

mit Gestellseitenteilrahmen verschraubt. Adapterausschnitte zur Kabeldurchführung können optional ausgewählt werden.

PRODUKTÜBERSICHT



Einzelarbeitsplatz

Bench

Gestell

	T-Fußgestell, symmetrisch	<input checked="" type="checkbox"/>	<input checked="" type="checkbox"/>
Seitenverkleidung	einseitig oder beidseitig wählbar	<input type="checkbox"/>	<input type="checkbox"/>

Abmessungen Einzeltisch

Breiten	1.200 mm, 1.400 mm, 1.600 mm, 1.800 mm, 2.000 mm	<input checked="" type="checkbox"/>	-
Tiefen	700 mm, 800 mm, 900 mm, 1.000 mm	<input checked="" type="checkbox"/>	-

Abmessungen Bench

Breiten	1.200 mm, 1.400 mm, 1.600 mm, 1.800 mm	-	<input checked="" type="checkbox"/>
Tiefen	1.480 mm, 1.680 mm, 1.880 mm	-	<input checked="" type="checkbox"/>

Höhenanpassung

Motorisch verstellbar	650-1.300 mm	<input checked="" type="checkbox"/>	<input checked="" type="checkbox"/>
Bedienfeld	Auf- und Ab-Bedienfeld	<input checked="" type="checkbox"/>	<input checked="" type="checkbox"/>
	5-fach-Memory	<input type="checkbox"/>	<input type="checkbox"/>

Arbeitsplatte

Spanplatte	25 mm Umleimer	<input checked="" type="checkbox"/>	<input checked="" type="checkbox"/>
------------	----------------	-------------------------------------	-------------------------------------

Elektrifizierung

USB-Connector ID-Connect Mini	Schnittstelle zur Nutzung der K+N SMART.OFFICE App	<input type="checkbox"/>	<input type="checkbox"/>
Horizontal	Kabelwanne	<input type="checkbox"/>	<input type="checkbox"/>
Vertikal	Kabelkette	<input type="checkbox"/>	<input type="checkbox"/>
Ausschnitte	links, mittig, rechts, variabel wählbar	<input type="checkbox"/>	-

Anbauelemente

Nach unten	CPU-Halter	<input type="checkbox"/>	<input type="checkbox"/>
	Rückwandverblendung	<input type="checkbox"/>	-
Tischpaneel zum Anklemmen	stoffbezogen, mit akustischer Wirksamkeit	<input checked="" type="checkbox"/>	<input checked="" type="checkbox"/>
Flyby-Tischpaneel zum Anklemmen	stoffbezogen, zur Montage hinter dem Tisch	<input checked="" type="checkbox"/>	-

Basis Option



DER DREHSTUHL MIT BOUNCE-EFFEKT



NACKENSTÜTZE
optional nachrüstbar, lässt sich in Höhe und Neigung verstellen.

KLEIDERHAKEN
in schwarzem Draht, mit und ohne Nackenstütze optional nachrüstbar.

LORDOSENSTÜTZE
ist auf jeder Seite in Höhe und Tiefe verstellbar. Zusätzliche Kunststoffpads sorgen für eine optimale Druckverteilung.

VSP®-SYNCHRONMECHANIK
Virtual Swing Point sorgt für den perfekten Bewegungsablauf beim Sitzen.

STRICKRÜCKEN
über Bounce-Bänder in wahlweise Weiß, Schwarz oder Orange gespannt.

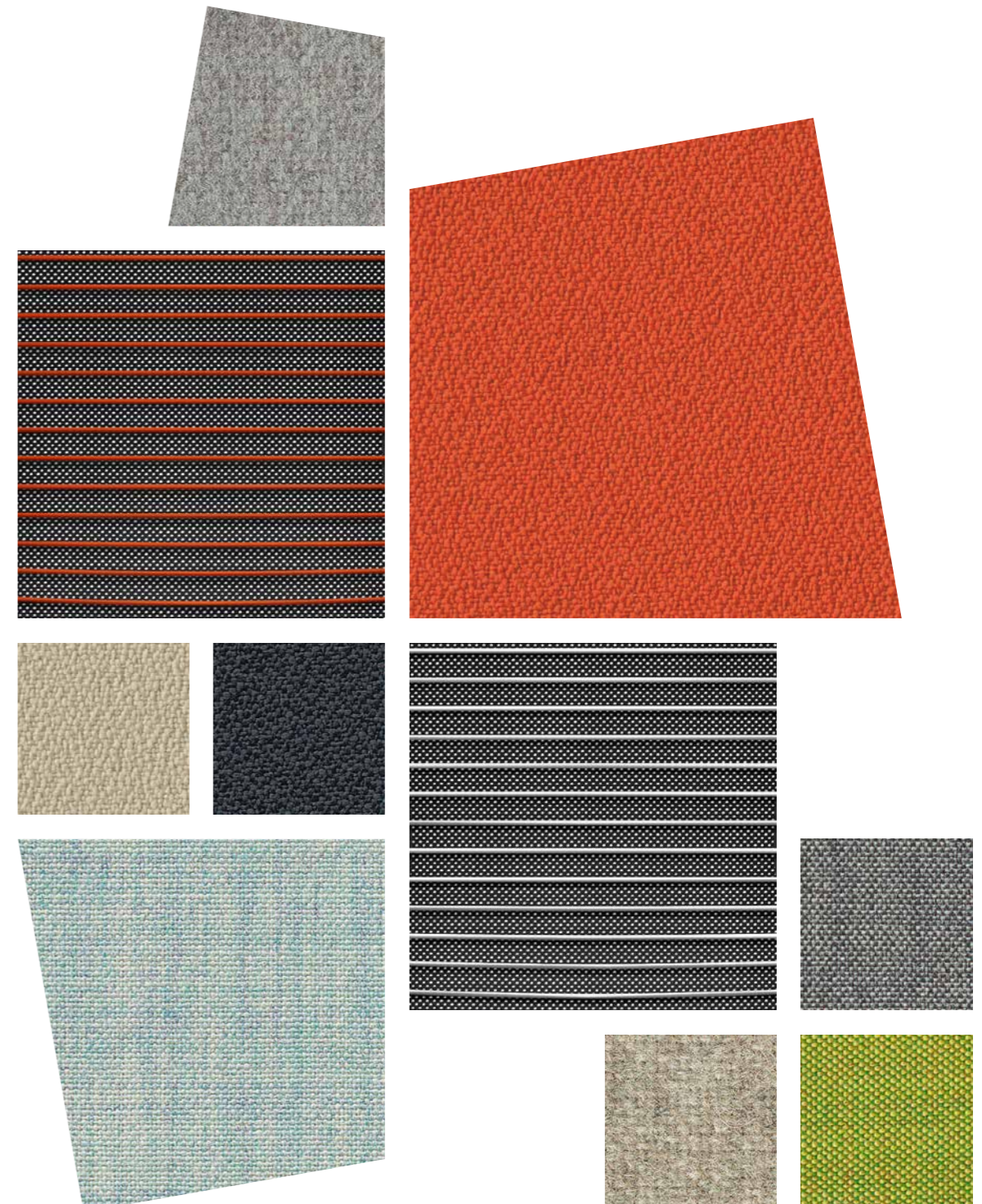


ARMLEHNEN
entlasten Schultern und Nacken. Werkzeuglos in Breite, Höhe und Tiefe verstellbar, Auflage schwenkbar.

BEDIENELEMENTE
für das individuelle Einstellen von Sitzhöhe, Gewichts Anpassung, Sitztiefe und Sitzneigung über Tasten.

OPTIONAL
demontriert im
Karton lieferbar

STOFFE UND FARBEN



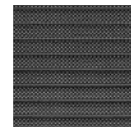
OKAY.III

DETAILS

PRODUKTÜBERSICHT



STRICKRÜCKEN



VOLLPOLSTER



1 | ZWEI RÜCKENVARIANTEN

Die komfortable Rückenlehne ist als Strickrücken oder Vollpolster erhältlich.

1



2



3

2 | HÖHENVERSTELLBARE NACKENSTÜTZE UND KLEIDERHAKEN

Die Nackenstütze entlastet die Schulter- und Nackenmuskulatur. Rückenlehne mit oder ohne Kleiderhaken lieferbar.

3 | ERGONOMISCH GESTÜTZT

Die Lordosenstütze ist auf beiden Seiten einzeln in Höhe und Tiefe verstellbar.



AL 43

4



AL 39

4



AL 15

4

4 | VARIABLE ARMLEHNEN

Sie entlasten durch verschiedene Verstellfunktionen die Schultern und den Nacken.



5



6

5 | CLEVERE BEDIENELEMENTE

Für das individuelle Einstellen von Sitzhöhe, Sitztiefe und Sitzneigung sowie die Gewichtsanzpassung über Tasten.

6 | DURCHDACHTES EXTRA

Die Bedienungsanleitung ist immer griffbereit.



7



7

7 | SOLIDE BASIS

Fußkreuz in Kunststoff oder Aluminium, alternativ flaches Fußkreuz in Aluminium.

Technik

Mechanik	vsp®- Synchronmechanik	■
Öffnungswinkel	30°	■
Synchronverhältnis	1:2,6	■
Individuelle Gewichtseinstellung	45 bis 120 kg	■
Stufenlose Sitzhöhenverstellung	420 bis 510 mm	■
Sitztiefenverstellung	50 mm, 5 Positionen	■
Sitzneigeverstellung	4° Vorneigung	■
Arretierung Rückenlehne	4 Positionen	■
Sitzpolster	Schaumstoff	■
Sitztiefenfederung	Ja	■

Rückenlehne

Fix		
Strickrücken gespannt über farbige Bounce-Bänder		■
Polsterauflage auf schwarzem 3D-Gewebe		■
Lordosenstütze	Rechts und links unabhängig voneinander in Höhe und Tiefe verstellbar	■
Nackenstütze, nachrüstbar	Höhenverstellbar und neigbar, wahlweise Leder auch bei Stoffauswahl im Polster	□
Kleiderhaken, nachrüstbar	Draht, schwarz	□

Sitz

Polster	■
---------	---

Armlehnen

4D-Multifunktionsarmlehne (AL39)	Höhen-, breiten- und tiefenverstellbar, Auflage schwenkbar und arretierbar	□
4D-Multifunktionsarmlehne (AL43)	Höhen-, breiten- und tiefenverstellbar, Auflage schwenkbar, Armlehnenräger Kunststoff	□
4D-Multifunktionsarmlehne (AL15)	Höhen-, breiten- und tiefenverstellbar, Auflage schwenkbar, Armlehnenräger Alu poliert	□

Maße

Sitzhöhe	420 bis 510 mm
Sitzbreite	500 mm
Sitztiefe	400 bis 450 mm
Rückenbreite	465 mm
Rückenhöhe	630 mm

Farben

Fußkreuze

Kunststoff	Schwarz	■
Aluminium	Schwarz/alufarbig/anthrazit metallic	■
	Alu poliert/Chrom	□

Rückenträger

Schwarz	■
---------	---

Rückenrahmen

Schwarz	■
---------	---

Multifunktionsarmlehnen

Lederauflage für AL39	□
-----------------------	---

Rollen (Teppich- oder Hartboden)

Schwarz, 60 mm Durchmesser	■
----------------------------	---

■ Basis □ Option



5 Jahre Garantie



designed by ITO Design

MOBILER ALLROUNDER. UND ABSOLUT TEAMFÄHIG.



ROLLEN
feststellbar und in zwei Designs lieferbar:
Alu mit schwarzer Lauffläche oder
komplett schwarz.

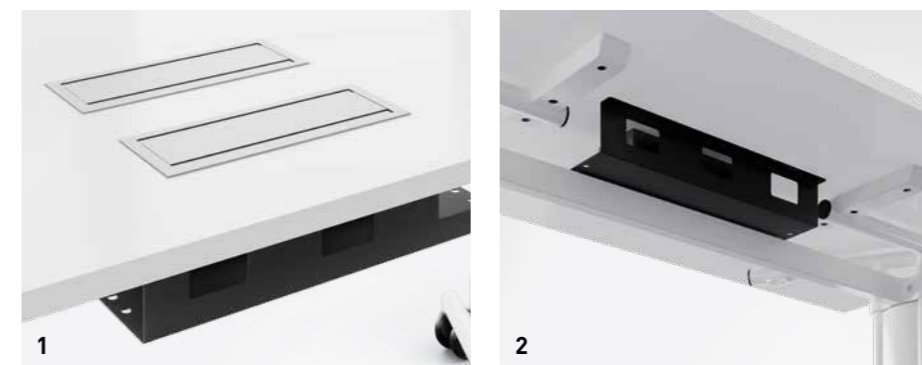
SEITLICHE WANGEN
in unterschiedlichen Farben
wählbar.



PLATZSPARENDE LAGERUNG
bei 2 Tischen 900 mm, bei 3 Tischen 1.100 mm
und 200 mm für jeden weiteren Tisch.



DETAILS UND PRODUKTÜBERSICHT.



1 | ELEKTRIFIZIERUNG

Tischplattenausschnitte für Drehsteckdosen und NET BOX Point Dosen, Positionierung mittig oder hinten möglich.

2 | KABELWANNE

Mittig oder hinten in Höhe 100 mm vorgesehen. In Verbindung mit Ausschnitten oder Dosen sind die Tische immer mit Kabelwannen ausgestattet.



Gestell

	Sitzhöhe*	Stehhöhe
Staffelbares Gestell	■	■
Stahlrohr	■	■
Chrom	□	□
Seitliche Gestellabdeckung	□	□

Abmessungen

Breiten	1.200 mm, 1.400 mm, 1.600 mm, 1.800 mm, 2.000 mm	■	■
Tiefen	700 mm, 800 mm, 1.000 mm	■	■

Höhenanpassung

Fix	720 mm	1.060 mm
-----	--------	----------

Arbeitsplatten

Holzwerkstoffplatte Dekor oder Furnier	25-mm-Platte mit Umleimer		
---	---------------------------	--	--

Elektrifizierung

Horizontal	Kabelwanne, Kabelklammer	□	□
Drehsteckdosen	3-fach, 4-fach oder 5-fach	□	□
Tischklappe	Metall für Plattenausschnitt	□	□
NET BOX Point	diverse Bestückungen möglich	□	□
Kabeldurchlassdose	Durchmesser 80 mm in Kunststoff	□	□
Wireless-Charger	auf Plattenunterseite eingefräst, von oben nicht sichtbar	□	□

■ Basis □ Option



Als führende Marke im Bereich Büromöbel und Raumsysteme entwickelt König + Neurath Lösungen für individuelle Arbeitskulturen.



NET.WORK.PLACE Organic
Schönste Bedingungen für besseres Arbeiten.



NET.WORK.PLACE Lounge-Chair
Persönlicher Rückzugsraum für ungestörte Kommunikation oder zum Abschalten.



ACTA.PLUS Locker
Aufbewahrungsmöglichkeiten in mobilen Arbeitswelten.



QUIET.BOX Duo
Autarke Raum-in-Raum-Lösung für Gespräche unter vier Augen.



K+N STANDBY.OFFICE 2.0
Flexible, platzsparende All-in-one-Lösung für agile Arbeitsweisen.



Besprechungstisch mit MOVE.MIX Barhocker
Die besondere Mischung für spontane Meetings im Stehen.

König + Neurath begleitet gemeinsam mit dem Fachhandel seine Kunden entlang des gesamten Prozesses der Bürogestaltung. Mit differenzierenden Stilwelten, formbewusstem Mobiliar und digitalen Lösungen ermöglicht das 1925 gegründete Familienunternehmen, den Wandel der Arbeitswelt erfolgreich mitzugestalten.

Deutschland

König + Neurath AG
Industriestraße 1-3
61184 Karben
T +49 6039 483-0
info@koenig-neurath.de

Great Britain

K + N International Ltd.
52 Britton Street
London EC1M 5UQ
T +44 20 74909340
info@koenig-neurath.co.uk

Nederland

König + Neurath Nederland
Beethovenstraat 530
1082 PR Amsterdam
T +31 20 4109410
info@konig-neurath.nl

France

König + Neurath AG
53, rue de Chateaudun
75009 Paris
T +33 1 44632393
info@koenig-neurath.fr

Schweiz

König + Neurath (Schweiz) GmbH
St. Gallerstrasse 106 d
CH-9032 Engelburg / St. Gallen
T +41 52 7702242
info@koenig-neurath.de

Österreich

König + Neurath AG
Gonzagagasse 1 / Morzinplatz
1010 Wien
T +43 676 4117512
info@koenig-neurath.de

